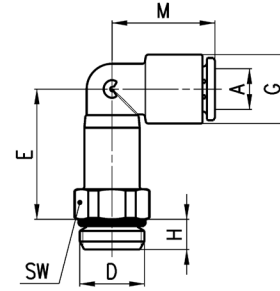


Fittings Mod. 7526

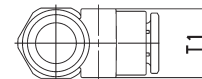
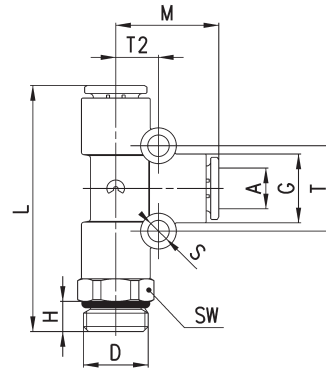
Long BSP Male Swivel Elbow



DIMENSIONS									
Mod.	A	D	E	G	H	M	SW	Weight (g)	
7526 4-1/8	4	G1/8	22	9,4	5	17	12	12	
7526 6-1/8	6	G1/8	23	11,6	5	18,5	12	13	
7526 6-1/4	6	G1/4	23	11,6	5	18,5	14	16	
7526 8-1/8	8	G1/8	29	13,9	5	20,5	12	18	
7526 8-1/4	8	G1/4	27	13,9	6	20,5	14	20	

Fittings Mod. 7442

Lateral BSP Swivel Male Tee



DIMENSIONS												
Mod.	A	D	G	H	L	M	S	T	T1	T2	SW	Weight (g)
7442 4-1/8	4	G1/8	9,4	5	40	16,5	4	13	9,2	6,5	12	11
7442 6-1/8	6	G1/8	11,6	5	44	18,5	4	15	11,4	7,5	12	15
7442 6-1/4	6	G1/4	11,6	6	45	18,5	4	15	11,4	7,5	14	18
7442 8-1/8	8	G1/8	13,9	5	49	20,5	4	17	13,7	8,5	14	23
7442 8-1/4	8	G1/4	13,9	6	49	20,5	4	17	13,7	8,5	17	22
7442 8-3/8	8	G3/8	13,9	7	50,5	20,5	4	17	13,7	8,5	19	29
7442 10-1/4	10	G1/4	16,1	6	57	24	4	16	15,8	8	17	32
7442 10-3/8	10	G3/8	16,1	7	57,5	24	4	16	15,8	8	19	33
7442 12-3/8	12	G3/8	20,2	7	65,5	28	4	19,2	9	9,6	19	51
7442 12-1/2	12	G1/2	20,2	8	66,5	28	4	19,2	9	9,6	24	58
7442 16-1/2	16	G1/2	27	8	71,5	33,5	-	-	-	-	24	80
7442 16-3/4	16	G3/4	27	9	66,5	33,5	-	-	-	-	30	90

* = model without mounting holes