

Series 7000 super-rapid Compact™ fittings in technopolymer

Tube external diameters: 4, 6, 8, 10, 12, 16 mm

Fittings threads: metric (M5, M7),
BSP (G1/8, G1/4, G3/8, G1/2, G3/4)



Series 7000 super-rapid fittings are realized in technopolymer.

Compact and lightweight, they are suitable for applications where weight can be a key factor.

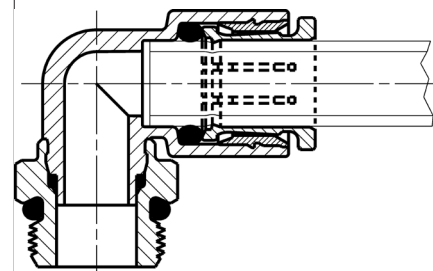
The special collet, which has been designed properly for this series, provides an homogeneous tight on the whole surface of plastic tubes, thus ensuring high reliability and long service life, also after connections and disconnections of the tube are repeated several times.

Series 7000 fittings are the answer to the many requests coming from the Pneumatic and Automation market.

GENERAL DATA

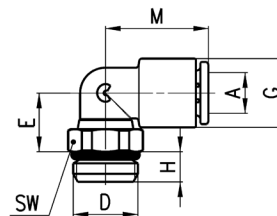
Material	body: technopolymer; insert: brass, collet: nickel-plated brass; seals: NBR
Threads	GAS cylindrical ISO-228 (BSP)
Operating pressure	min. - 0,9 bar, max. 16 bar (see data for tubing used)
Tube to connect	Rilsan, polyamide 6 - 11 - 12, polyethylene, PU, Hytrel Polyester
Diameters	ø 4 - 6 - 8 - 10 - 12 - 16 mm
Fluid	compressed air (for other types of fluids, contact our engineers)
Temperature	-20° + 60°C (see data for tubing used)

Fitting with connecting tube



Fittings Mod. 7522

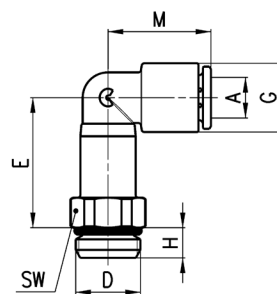
Metric-BSP Male Swivel Elbow



DIMENSIONS								
Mod.	A	D	E	G	H	M	SW	Weight (g)
7522 4-M5	4	M5	8,5	9,4	3,5	17	9	4
7522 4-M7	4	M7	11	9,4	5	17	12	6
7522 4-1/8	4	G1/8	9	9,4	5	17	12	7
7522 4-1/4	4	G1/4	9	9,4	6	17	14	10
7522 6-M5	6	M5	9,5	11,6	3,5	18,5	9	5
7522 6-M7	6	M7	12	11,6	5	18,5	12	7
7522 6-1/8	6	G1/8	10	11,6	5	18,5	12	8
7522 6-1/4	6	G1/4	10	11,6	6	18,5	14	11
7522 8-1/8	8	G1/8	13,5	13,9	5	20,5	12	11
7522 8-1/4	8	G1/4	12	13,9	6	20,5	14	13
7522 8-3/8	8	G3/8	12,5	13,9	7	20,5	19	21
7522 10-1/4	10	G1/4	14,5	16,1	6	24	14	15
7522 10-3/8	10	G3/8	13,5	16,1	7	24	19	21
7522 10-1/2	10	G1/2	13,5	16,1	8	24	24	30
7522 12-1/4	12	G1/4	16	20,2	6	28	17	20
7522 12-3/8	12	G3/8	15	20,2	7	28	19	25
7522 12-1/2	12	G1/2	15,5	20,2	8	28	24	34
7522 16-1/2	16	G1/2	30	27	8	33,5	24	61
7522 16-3/4	16	G3/4	24	27	9	33,5	30	70

Fittings Mod. 7526

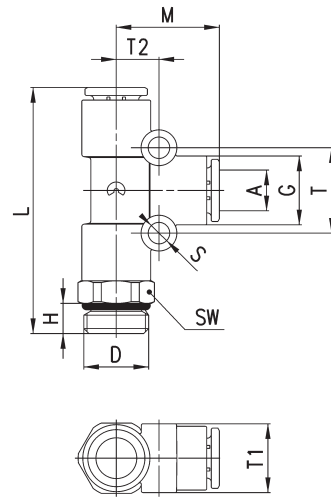
Long BSP Male Swivel Elbow



DIMENSIONS								
Mod.	A	D	E	G	H	M	SW	Weight (g)
7526 4-1/8	4	G1/8	22	9,4	5	17	12	12
7526 6-1/8	6	G1/8	23	11,6	5	18,5	12	13
7526 6-1/4	6	G1/4	23	11,6	5	18,5	14	16
7526 8-1/8	8	G1/8	29	13,9	5	20,5	12	18
7526 8-1/4	8	G1/4	27	13,9	6	20,5	14	20

Fittings Mod. 7442

Lateral BSP Swivel Male Tee

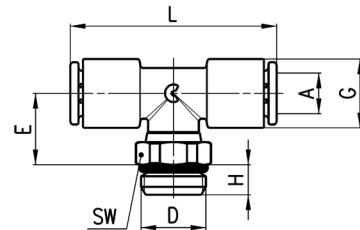


DIMENSIONS												
Mod.	A	D	G	H	L	M	S	T	T1	T2	SW	Weight (g)
7442 4-1/8	4	G1/8	9,4	5	40	16,5	4	13	9,2	6,5	12	11
7442 6-1/8	6	G1/8	11,6	5	44	18,5	4	15	11,4	7,5	12	15
7442 6-1/4	6	G1/4	11,6	6	45	18,5	4	15	11,4	7,5	14	18
7442 8-1/8	8	G1/8	13,9	5	49	20,5	4	17	13,7	8,5	14	23
7442 8-1/4	8	G1/4	13,9	6	49	20,5	4	17	13,7	8,5	17	22
7442 8-3/8	8	G3/8	13,9	7	50,5	20,5	4	17	13,7	8,5	19	29
7442 10-1/4	10	G1/4	16,1	6	57	24	4	16	15,8	8	17	32
7442 10-3/8	10	G3/8	16,1	7	57,5	24	4	16	15,8	8	19	33
7442 12-3/8	12	G3/8	20,2	7	65,5	28	4	19,2	9	9,6	19	51
7442 12-1/2	12	G1/2	20,2	8	66,5	28	4	19,2	9	9,6	24	58
7442 16-1/2	16	G1/2	27	8	71,5	33,5	-	-	-	-	24	80 *
7442 16-3/4	16	G3/4	27	9	66,5	33,5	-	-	-	-	30	90 *

* = model without mounting holes

Fittings Mod. 7432

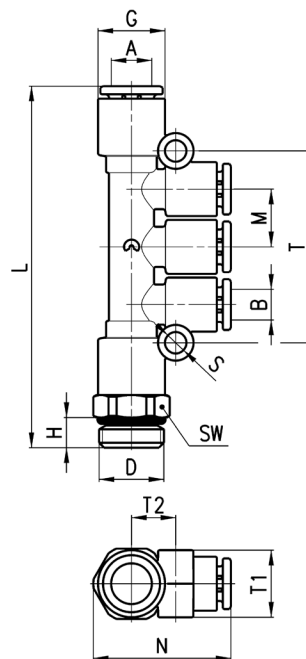
BSP Swivel Male Tee



DIMENSIONS								
Mod.	A	D	E	G	H	L	SW	Weight (g)
7432 4-M5	4	M5	14	9,4	3,5	34	9	7
7432 4-1/8	4	G1/8	11,5	9,4	5	34	12	9
7432 6-M5	6	M5	15,5	11,6	3,5	37	9	9
7432 6-1/8	6	G1/8	13	11,6	5	37	12	11
7432 6-1/4	6	G1/4	13	11,6	6	37	14	13
7432 8-1/8	8	G1/8	16	13,9	5	41	12	15
7432 8-1/4	8	G1/4	14,5	13,9	6	41	14	17
7432 8-3/8	8	G3/8	15,5	13,9	7	41	19	25
7432 10-1/4	10	G1/4	18,5	16,1	6	48	14	21
7432 10-3/8	10	G3/8	17,5	16,1	7	48	19	27
7432 12-1/4	12	G1/4	31,5	20,2	6	56	20	49
7432 12-3/8	12	G3/8	30,5	20,2	7	56	20	51
7432 12-1/2	12	G1/2	30,5	20,2	8	56	24	58
7432 16-1/2	16	G1/2	30	27	8	67	24	80
7432 16-3/4	16	G3/4	24	27	9	67	30	90

Fittings Mod. 7542

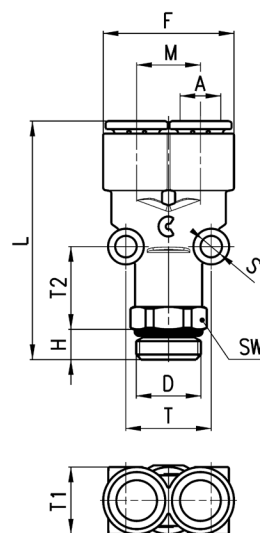
BSP Swivel Male Multi Tee Reducer


DIMENSIONS

Mod.	A	B	D	G	H	L	M	N	S	SW	T	T1	T2	Weight (g)
7542 6-4-1/8	6	4	G1/8	11,6	5	62,5	9,6	24,5	4	12	32,5	11	7,5	18
7542 6-4-1/4	6	4	G1/4	11,6	6	63,5	9,6	25,5	4	14	32,5	11	7,5	21
7542 8-6-1/8	8	6	G1/8	13,9	5	72	11,5	27,5	4	14	38,2	13,5	9	28
7542 8-6-1/4	8	6	G1/4	13,9	6	72	11,5	27,5	4	14	38,2	13,5	9	26
7542 10-8-1/4	10	8	G1/4	16,1	6	87,5	14,1	31	4	17	45,8	16	10,5	41
7542 10-8-3/8	10	8	G3/8	16,1	7	88	14,1	32	4	19	45,8	16	10,5	42

Fittings Mod. 7562

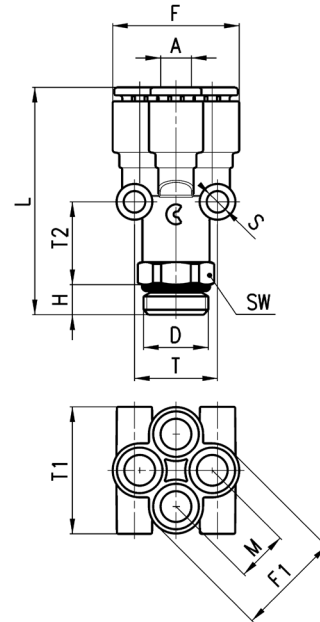
BSP Swivel Male Y


DIMENSIONS

Mod.	A	D	F	H	L	M	S	SW	T	T1	T2	Weight (g)
7562 4-1/8	4	G1/8	18,5	5	40,5	9	4	12	12,2	11,6	16,5	13
7562 6-1/8	6	G1/8	23	5	44	11,4	4	14	14,5	14	18,5	15
7562 6-1/4	6	G1/4	23	6	44	11,4	4	14	14,5	14	17,5	29
7562 8-1/8	8	G1/8	27,2	5	47,5	13,5	4	14	17	14	17,5	24
7562 8-1/4	8	G1/4	26,2	6	49	12,7	4	17	16,5	15,5	19,5	30
7562 10-1/4	10	G1/4	31,7	6	55	15,8	4	17	16,5	16	19,5	32
7562 10-3/8	10	G3/8	31,7	7	55,5	15,8	4	19	16,5	16	19	34

Fittings Mod. 7572

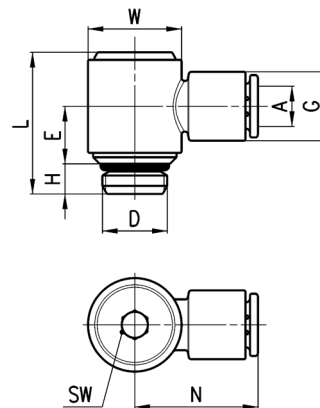
BSP Male Double Y



DIMENSIONS													
Mod.	A	D	H	F	F1	L	M	S	SW	T	T1	T2	Weight (g)
7572 4-1/8	4	G1/8	5	20,5	17	40,5	8,3	4	12	14,5	20,5	15	17
7572 4-1/4	4	G1/4	6	20,5	17	41,5	8,3	4	14	14,5	20,5	15	21
7572 6-1/8	6	G1/8	5	25	21	45,5	10,2	4	14	16,5	25	17,5	27
7572 6-1/4	6	G1/4	6	25	21	45,5	10,2	4	14	16,5	25	16,5	25

Fittings Mod. 7622

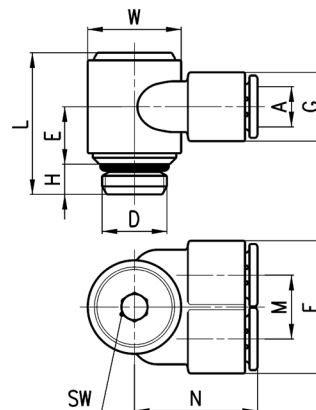
Complete BSP Swivel Single Banjo



DIMENSIONS										
Mod.	A	D	E	G	H	L	N	W	SW	Weight (g)
7622 4-1/8	4	G1/8	10	11,6	5	24,5	21	14	4	12
7622 6-1/8	6	G1/8	10	11,6	5	24,5	21	14	4	12
7622 6-1/4	6	G1/4	12,5	11,6	6	28	24,5	18,5	5	25
7622 8-1/8	8	G1/8	10	13,9	5	24,5	22,5	14	4	14
7622 8-1/4	8	G1/4	12,5	13,9	6	28	24,5	18,5	5	26
7622 10-1/4	10	G1/4	12,5	16,1	6	28	27	18,5	5	27
7622 10-3/8	10	G3/8	12,5	16,1	7	29	27	18,5	5	28
7622 12-3/8	12	G3/8	14	20,2	7	33,5	29	22	5	43

Fittings Mod. 7652

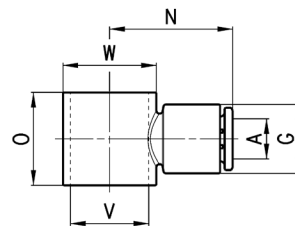
Complete BSP Swivel Double Banjo


DIMENSIONS

Mod.	A	D	E	F	G	H	L	M	N	W	SW	Weight (g)
7652 4-1/8	4	G1/8	10	22,3	11,6	5	24,5	10,7	21	14	4	15
7652 6-1/8	6	G1/8	10	22,3	11,6	5	24,5	10,7	21	14	4	15
7652 6-1/4	6	G1/4	11,5	26,6	11,6	6	28	12,7	24,5	18,5	5	29
7652 8-1/8	8	G1/8	10	26,6	13,9	5	24,5	12,7	22	14	4	18
7652 8-1/4	8	G1/4	11,5	26,6	13,9	6	28	12,7	24,5	18,5	5	30
7652 10-1/4	10	G1/4	11,5	31	16	6	28	15	26,5	18,5	5	33
7652 10-3/8	10	G3/8	11,5	31	16	7	29	15	26,5	18,5	5	34

Fittings Mod. 7610 assembled with Mod. 7632 02, 7632 03

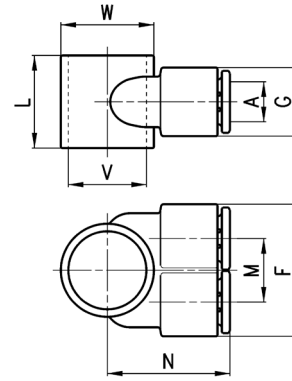
Single Banjo


DIMENSIONS

Mod.	A	G	N	O	V	W	Weight (g)
7610 4-1/8	4	11,6	21	15,5	11	14	3
7610 6-1/8	6	11,6	21	15,5	11	14	4
7610 6-1/4	6	13,9	24,5	18,5	15,5	18,5	6
7610 8-1/8	8	13,9	22,5	15,5	11	14	5
7610 8-1/4	8	13,9	24,5	18,5	15,5	18,5	7
7610 10-1/4	10	16,1	27	18,5	15,5	18,5	7
7610 10-3/8	10	20,2	29	22	18	22	11
7610 12-3/8	12	20,2	29	22	18	22	12

Fittings Mod. 7640 assembled with Mod. 7632 02, 7632 03

Double Banjo

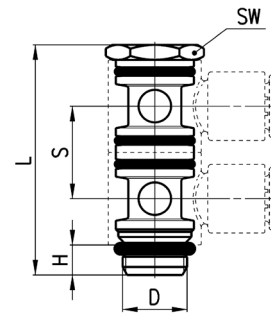


DIMENSIONS

Mod.	A	F	G	L	M	N	V	W	Weight (g)
7640 4-1/8	4	22,3	11,6	15,5	10,7	21	11	14	6
7640 6-1/8	6	22,3	11,6	15,5	10,7	21	11	14	7
7640 6-1/4	6	26,6	13,9	18,5	12,7	24,5	15,5	18,5	9
7640 8-1/8	8	26,6	13,9	15,5	12,7	22	11	14	10
7640 8-1/4	8	26,6	13,9	18,5	12,7	24,5	15,5	18,5	10
7640 10-1/4	10	31	16	18,5	15	26,5	15,5	18,5	13

Fittings Mod. 7632 02 assembled with Mod. 7610, 7640

Double Banjo Stem

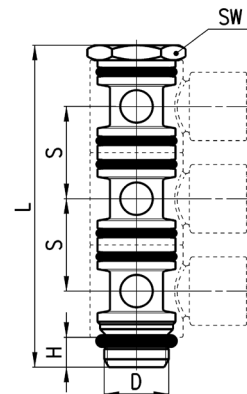


DIMENSIONS

Mod.	D	H	L	S	SW	Weight (g)
7632 02-1/8	G1/8	5	38,5	15,5	13	14
7632 02-1/4	G1/4	6	46	18,5	17	29
7632 02-3/8	G3/8	7	54	22	20	45

Fittings Mod. 7632 03 assembled with Mod. 7610, 7640

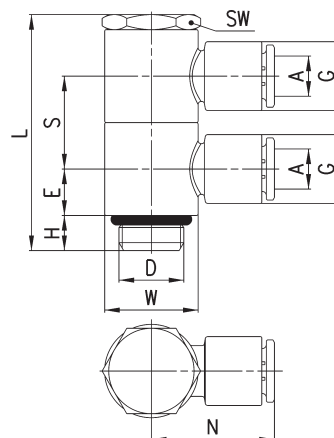
Triple Banjo Stem



DIMENSIONS

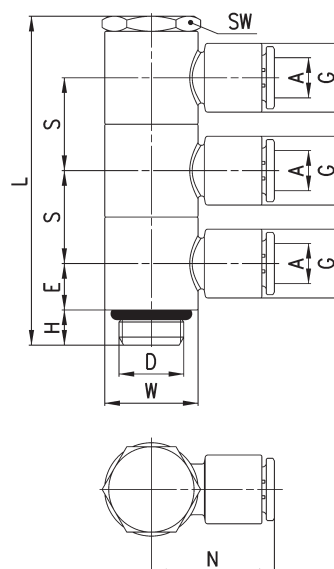
Mod.	D	H	L	S	SW	Weight (g)
7632 03-1/8	G1/8	5	54	15,5	13	18
7632 03-1/4	G1/4	6	64,5	18,5	17	39

Fittings Mod. 7612 02

 Complete BSP Double Adjustable
Single Banjo

DIMENSIONS

Mod.	A	D	E	G	H	L	N	S	W	SW	Weight (g)
7612 02-4-1/8	4	G1/8	7,75	11,6	5	38,5	21	15,5	14	13	21
7612 02-6-1/8	6	G1/8	7,75	11,6	5	38,5	21	15,5	14	13	21
7612 02-6-1/4	6	G1/4	9,25	13,9	6	46	24,5	18,5	18,5	17	40
7612 02-8-1/8	8	G1/8	7,75	13,9	5	38,5	22,5	15,5	14	13	24
7612 02-8-1/4	8	G1/4	9,25	13,9	6	46	24,5	18,5	18,5	17	42
7612 02-10-1/4	10	G1/4	9,25	16,1	6	46	27	18,5	18,5	17	44
7612 02-10-3/8	10	G3/8	11	20,2	7	54	29	22	22	20	67
7612 02-12-3/8	12	G3/8	11	20,2	7	54	29	22	22	20	69

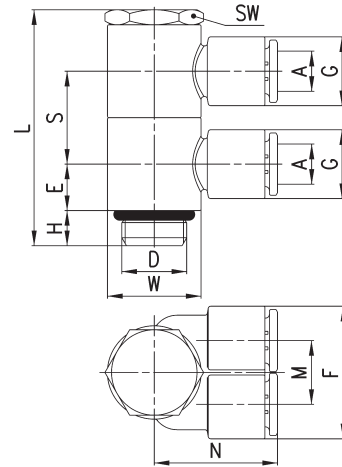
Fittings Mod. 7612 03

 Complete BSP Triple Adjustable
Single Banjo

DIMENSIONS

Mod.	A	D	E	G	H	L	N	S	W	SW	Weight (g)
7612 03-4-1/8	4	G1/8	7,75	11,6	5	54	21	15,5	14	13	29
7612 03-6-1/8	6	G1/8	7,75	11,6	5	54	21	15,5	14	13	30
7612 03-6-1/4	6	G1/4	9,25	13,9	6	64,5	24,5	18,5	18,5	17	55
7612 03-8-1/8	8	G1/8	7,75	13,9	5	54	22,5	15,5	14	13	34
7612 03-8-1/4	8	G1/4	9,25	13,9	6	64,5	24,5	18,5	18,5	17	57
7612 03-10-1/4	10	G1/4	9,25	16,1	6	64,5	27	18,5	18,5	17	62

Fittings Mod. 7642 02

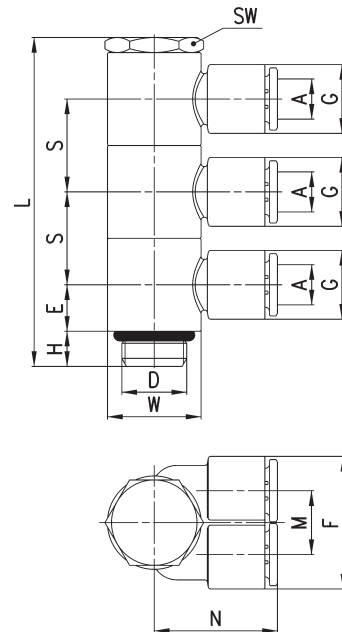
Complete BSP Double Adjustable
Double Banjo



DIMENSIONS													
Mod.	A	D	E	F	G	H	L	M	N	S	W	SW	Weight (g)
7642 02-4-1/8	4	G1/8	7,75	22,3	11,6	5	38,5	10,7	21	15,5	14	13	26
7642 02-6-1/8	6	G1/8	7,75	22,3	11,6	5	38,5	10,7	21	15,5	14	13	28
7642 02-6-1/4	6	G1/4	9,25	26,6	13,9	6	46	12,7	24,5	18,5	18,5	17	48
7642 02-8-1/8	8	G1/8	7,75	26,6	13,9	5	38,5	12,7	22	15,5	14	13	33
7642 02-8-1/4	8	G1/4	9,25	26,6	13,9	6	46	12,7	24,5	18,5	18,5	17	50
7642 02-10-1/4	10	G1/4	9,25	31	16	6	46	15	26,5	18,5	18,5	17	56

Fittings Mod. 7642 03

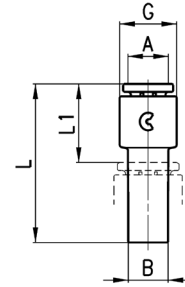
Coplete BSP Triple Adjustable
Double Banjo



DIMENSIONS													
Mod.	A	D	E	F	G	H	L	M	N	S	W	SW	Weight (g)
7642 03-4-1/8	4	G1/8	7,75	22,3	11,6	5	54	10,7	21	15,5	14	13	37
7642 03-6-1/8	6	G1/8	7,75	22,3	11,6	5	54	10,7	21	15,5	14	13	39
7642 03-6-1/4	6	G1/4	9,25	26,6	13,9	6	64,5	12,7	24,5	18,5	18,5	17	67
7642 03-8-1/8	8	G1/8	7,75	26,6	13,9	5	54	12,7	22,5	15,5	14	13	47
7642 03-8-1/4	8	G1/4	9,25	26,6	13,9	6	64,5	12,7	24,5	18,5	18,5	17	71
7642 03-10-1/4	10	G1/4	9,25	31	16,1	6	64,5	15	27	18,5	18,5	17	79

Fittings Mod. 7800

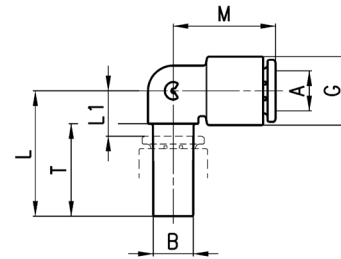
Reducer Junction


DIMENSIONS

Mod.	A	B	G	L1	L	Weight (g)
7800 4-6	4	6	9,4	14,5	29,5	2
7800 4-8	4	8	9,4	14,5	30,5	3
7800 6-8	6	8	11,6	15,5	31,5	4
7800 6-10	6	10	11,6	15,5	34	4
7800 6-12	6	12	11,6	16,5	35,5	4
7800 8-10	8	10	13,9	16,5	35	5
7800 8-12	8	12	13,9	17,5	37	6
7800 10-12	10	12	16,1	18,5	37,5	7
7800 10-14	10	14	16,1	22,5	39	7

Fittings Mod. 7555

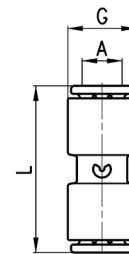
Junction Elbow


DIMENSIONS

Mod.	A	B	G	L	L1	M	T	Weight (g)
7555 4-4	4	4	9,4	21	7	16,5	16,5	2
7555 6-6	6	6	11,6	23	8	18,5	17,5	4
7555 8-8	8	8	13,9	25	9	20,5	18,5	5
7555 10-10	10	10	16,1	28,5	10	24	21	8
7555 12-12	12	12	20,2	32	13	28	23	12

Fittings Mod. 7580

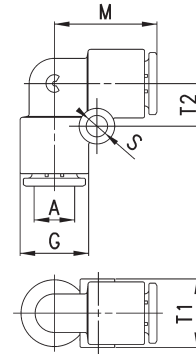
Union Connector


DIMENSIONS

Mod.	A	G	L	Weight (g)
7580 4	4	9,4	29	4
7580 6	6	11,6	31	6
7580 8	8	13,9	33,5	9
7580 10	10	16,1	38,5	11
7580 12	12	20,2	39,5	18

Fittings Mod. 7550

Elbow Connector

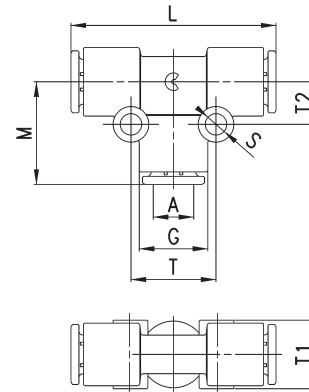


DIMENSIONS							
Mod.	A	G	M	S	T1	T2	Weight (g)
7550 4	4	9,4	16,5	4	9,2	6,5	4
7550 6	6	11,6	18,5	4	11,4	7,5	6
7550 8	8	13,9	20,5	4	13,7	8,5	9
7550 10	10	16,1	24	4	15,8	8	12
7550 12	12	20,2	28	4	9	9,6	20
7550 16	16	27	33,5	-	-	-	42 *

* = model without mounting holes

Fittings Mod. 7540

Tee Connector

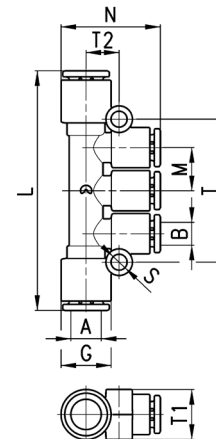


DIMENSIONS									
Mod.	A	G	L	M	S	T	T1	T2	Weight (g)
7540 4	4	9,2	33	16,5	4	13	9,2	6,5	6
7540 6	6	11,6	37	18,5	4	15	11,4	7,5	9
7540 8	8	13,9	41	20,5	4	17	13,7	8,5	14
7540 10	10	16,1	48	24	4	16	15,8	8	18
7540 12	12	20,2	56	28	4	19,2	9	9,6	30
7540 16	16	27	67	33,5	-	-	-	-	61 *

* = model without mounting holes

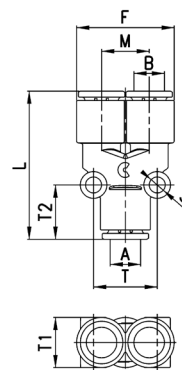
Fittings Mod. 7545

Multi Tee Reducer



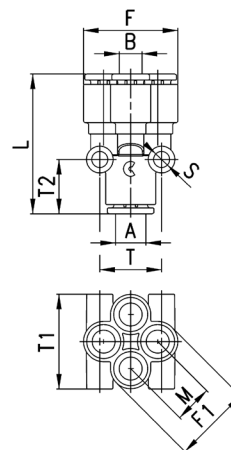
DIMENSIONS											
Mod.	A	B	G	L	M	N	S	T	T1	T2	Weight (g)
7545 6-4	6	4	11,6	55,5	9,6	23,5	4	32,5	11	7,5	12
7545 8-6	8	6	13,9	64	11,5	26,5	4	38,2	13,5	9	18
7545 10-8	10	8	16,1	78,5	14,1	30	4	45,8	16	10,5	27

Fittings Mod. 7560
Y Connector - Reducer



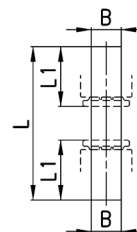
DIMENSIONS										
Mod.	A	B	F	L	M	S	T	T1	T2	Weight (g)
7560 4	4	4	18,2	33	9	4	10,8	9,5	13	6
7560 6	6	6	23	35	11,4	4	14,5	11,5	13,5	9
7560 8	8	8	27,2	39,5	13,5	4	17	14	14,5	15
7560 10	10	10	31,7	46	15,8	4	16,5	16	16,5	19
7560 6-4	6	4	18,5	33,5	9	4	12,2	11,6	14,5	7
7560 8-6	8	6	23	36	11,4	4	14,5	14	15,5	11
7560 10-8	10	8	26,2	40	12,7	4	16,5	15,5	16	16

Fittings Mod. 7575
Reduced Double Y



DIMENSIONS											
Mod.	A	B	F	F1	L	M	S	T	T1	T2	Weight (g)
7575 6-4	6	4	20,5	17	33,5	8,3	4	14,5	20,5	13,5	12
7575 8-6	8	6	25	21	37	10,2	4	16,5	25	14,5	17

Fittings Mod. 7950
Plastic Junction



DIMENSIONS				
Mod.	B	L	L1	Weight (g)
7950 4	4	37	14	1
7950 6	6	39	15	1
7950 8	8	41	16	1
7950 10	10	44	18,5	1
7950 12	12	49	19	1